

**BAHAMA<sup>®</sup>**

Magnum





GROSSartig...

**BAHAMA®**

## Bahama

1950 gegründet, konstruiert und produziert Bahama heute hochwertige und vielfältige Großschirme und Sonnensegel. Nationale wie auch internationale Kunden vertrauen auf unsere Industrietechnologie und handwerkliche Sorgfalt. Die hochwertigen Produkte von Bahama stehen charakteristisch sowohl für technische Attribute wie Kompaktheit, Haltbarkeit und Windstabilität, als auch für ästhetische Komponenten wie Form- und Materialschönheit.

Unsere vollstufige Produktion »Made in Germany« stellt nahezu alle Bauteile in Eigenfertigung her. Außerdem verarbeitet Bahama nachhaltige und umweltverträgliche Stoffe. Aufgrund des Zusammenspiels aus Materialqualität und konstruktiver Beschaffenheit garantiert Bahama die Windbeständigkeit seiner Produkte, je nach Modell bis zu 130 km/h.

**Und das Wichtigste: Wir leben Kundenservice** – von der Beratung, über die Montage bis hin zur Reinigung, Wintereinlagerung und Wartung.

**Entdecken Sie die Möglichkeiten einer verlängerten Freiluftsaison. Bei Wind und Wetter. Lernen Sie uns kennen!**

## Auf den Punkt gebracht

Magnum ist unser Premiummodell mit der größten überspannten Fläche ab 37 m<sup>2</sup> bis 140 m<sup>2</sup> und vielen Möglichkeiten der Zusatzausstattung. Die Ausführungen lassen sich individuell je nach Preisvorstellung und technischen Anforderungen kombinieren. Alle Bauteile sind auf enorme Beanspruchung abgestimmt. Eine Standsicherheit wird bei Windgeschwindigkeiten bis zu 130 km/h garantiert.

- ☼ 11 verschiedene Standardmaße von 37 m<sup>2</sup> bis 140 m<sup>2</sup>
- ☼ Runde und quadratische Modelle
- ☼ Große Auswahl an Zusatzausstattung wie textile Verbundrinne | TVR, Beleuchtung mit LED, Heizstrahler, Lautsprecher, TV, WLAN uvm.
- ☼ Membranen aus Polyestergewebe mit PVC-Beschichtung
- ☼ Bestens geeignet für dauerhafte Öffnung des Schirms
- ☼ Modellabhängiges Öffnen und Schließen per Handkurbel oder Getriebemotor
- ☼ Standardgestelle in Wunschfarbe nach RAL
- ☼ Perfekte, dauerhafte Spannung der kedergeführten Textilmembrane
- ☼ Große, aktuelle Farbauswahl
- ☼ Exzellenter UV-Schutz UPF 50+
- ☼ Absolut wasserdicht
- ☼ Sämtliche Möglichkeiten der Bedruckung der Textilmembrane
- ☼ Neueste Generation von Heizstrahlern zum Verbleib im geschlossenen Schirm
- ☼ Gewicht je nach Schirmgröße: ca. 775 - 1.655 kg
- ☼ Windstabilität bis max. Windstärke 12 | 130 km/h







# Produktinformationen

## 1 Textile Membrane mit PVC-Beschichtung | Bespannung

Manche Standorte oder Gegebenheiten benötigen die größtmögliche Robustheit und Widerstandsfähigkeit der Bespannung. Dazu zählt unter anderem das Maß an schwer Entflammbarkeit (DIN 4102-B1).

### Markenname: Precontraint 502 Satin

Polyestergewebe 1100 Dtex mit PVC-Beschichtung in SERGE FERRARI PRECONTRAIINT® Technologie

Flächengewicht von ca. 570 g/m<sup>2</sup>

Exzellenter UV-Schutz mit UPF 50+ Schutz vor schädlicher UV-Strahlung

Hohe Lichtechtheit des Gewebes

Verschweißte Segmente, dadurch 100% wasserdicht

Schwer entflammbar (DIN 4102-B1)

Außerordentliche Flächenstabilität und Reißfestigkeit

Langlebig widerstandsfähig, schmutzabweisend und beständig gegen alle Witterungsbedingungen

Eigene Reinigungsmöglichkeit bei vermehrter Schmutzablagerung durch Laub, Baumharz, Vogeldreck, Autoabgase oder Staub

Kann dem Recycling zugeführt werden

40 aktuelle Farben

Bedruckbar mit modernsten Druckverfahren



## 2 Schirmgestell

Auf den ersten Blick ist der Unterschied nicht ersichtlich: Aber der Bahama Großschirm besteht aus einer Innen- und Außensäule, die sich optisch zu einer Standsäule vereinen. Bessere Standhaftigkeit bedeutet auch gleichzeitig höhere Stabilität mit der entsprechenden Sicherheit.

### Standsäule mit Außen- und Innensäule

Besondere Stabilität durch stranggepresste, innenverstärkte und profilierte Alu-Standsäule

Säulendurchmesser ca. 220 mm, Wandung ca. 10 mm

Stoß- und kratzunempfindlich aufgrund der pulverbeschichteten Standsäule, nachträglich gebrannt

Standardgestell in Wunschfarbe nach RAL

Kunststoffteile in Weiß oder Schwarz

Zylinderschloss an der Kurbelaufnahme und ggfs. an der Motorabdeckung verhindern unberechtigtes Öffnen und Schließen

### Speichen, Stützen, Lager und Gelenke

Ein Schirm kann qualitativ nur so gut sein, wie seine tragenden und verbindenden Bauteile es sind.

Alle Alu-Teile gebeizt, pulverbeschichtet, bei ca. 190°C gebrannt

Bolzen, Schrauben, sonstige Funktionsteile aus V2A-Edelstahl

Keine Kunststoffteile verbaut

Mit Hohlraum für kedergeführte Membrane

Einzel austauschbare Speichen und Stützen

### Besondere technische Details

Mit Torsionssperre ausgerüstet (Bild 2.1)

Torsionssperre verhindert Verdrehung des Hubrohres; wichtig bei extremen Windböen und für eine optimale Membranspannung

### Notwendige Aufbautechnik

Aufgrund des Schirmgewichtes ist das Aufrichten durch den Einsatz eines fahrbaren Krans notwendig (Bild 2.2). Die Bahama Monteure sind für diese Aufgabe speziell geschult und besonders erfahren.





# Produktinformationen

## 3 Motor

Größere Schirme sind standardmäßig mit Motor betrieben (rund ab  $\varnothing$  11 m, quadratisch ab 10 m). Kleinere Modelle können optional mit Motor ausgestattet werden.

E-Motorgetriebe – 400 V/3-Phasen Getriebemotor

Kegelradgetriebemotor

Motor mit Heizband AC230V

Gewicht: ca. 20 kg

Korrosionsschutz

0,75 kW

IP 155(F)/66

## 4 Bodenbefestigung | Fundamentbauteil

Bei der Montage des Fundamentbauteils sind bauliche Maßnahmen notwendig, die bereits in der Planungsphase mitberücksichtigt werden sollten.

Unterteil zum Einbetonieren

Oberer Rahmen verzinkt

Mit Abdeckplatte aus Alu-Tränenblech bei demontiertem Schirm

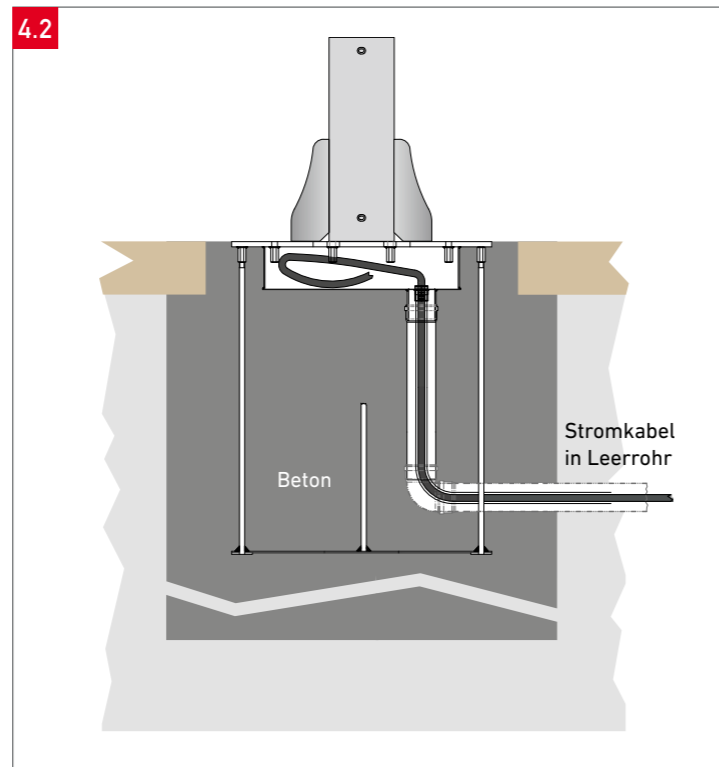
Gewicht: ca. 130–240 kg je nach Größe

Maße des Fundamentbauteils:  
83 × 83 × 100 cm; 100 × 100 × 120 cm

Gleiches Bauteil für Schirme mit Elektroinstallationen und Heizstrahler (Bild 4.2)

## 5 Versandverpackung

Die Schirme verlassen die Produktion in perfektem Zustand. Damit dies auch auf dem Transportweg so bleibt, erfolgt die Anlieferung in speziell angefertigten Transportkonstruktionen. Dabei wird der Großschirm aufgrund seines Gewichts in einer Stahl- oder Holzvorrichtung hängend transportiert.



# Zusatzausstattung



## 1 Druck

Der UV-Printer von Bahama druckt mit 9 Farbkanälen. Auch reines Weiß. Dabei wird nur lichtechte und hochwertigste Tinte verwendet, um Schriften, Logos oder Embleme farbtreu und millimetergenau zu positionieren. Die Segmente der Bespannung werden nach der Bedruckung verschweißt.

Kein Verblässen aufgrund hoch UV-resistenter Farben

Optimale Werbewirkung

Individuelle Bedruckung der Textilmembrane



## 2 Extra-Schutz V4A | maritim

Optionale Off-shore Edelstahl-Ausführung »maritim«. Diese Variante ist nicht nachrüstbar.

Alle Metallteile aus V4A Edelstahl in Sonderlegierung

Entwickelt für die Nähe zur See

Besonders langlebig

## 3 Textile Verbundrinne | TVR

Nicht nur Regen, auch herabfallender Vogeldreck oder nasses Laub wird in den meisten Situationen als störend empfunden. Für eine durchgängig geschlossene Fläche, lassen sich einzeln stehende Großschirme mit einer textilen Rinne verbinden. Eine zusammengehörende Einheit wird geschaffen, die optisch harmonisiert.

Rinne mit Gefälle für abfließendes Wasser

Befestigung mit Karabinerhaken und Ketten

Stabilität durch in den Hohlraum eingeschobene Stangen

Farbabstimmung zur Textilmembrane

Optische Einheit von Schirm und textiler Verbundrinne

Hohe Wasserdichtigkeit

Schutz gegen Regen, Vogeldreck, Laub



## Vorrüstung

Vorrüstung des Schirmgestells für die Befestigung notwendig (alle Speichen); eingearbeitete Gewindemuffen im Speichenprofil

# Zusatzausstattung



## 4 Seitenwand

Es ist kein Ausknobeln in der Gruppe mehr notwendig, wer bei trübem Wetter am Rand des Schirms sitzen muss, und wem die herabfallenden Regentropfen in den Nacken fließen. Die schnell ausrollbare »Seitenwand« schützt nicht nur gegen plötzlichen Regen, sondern auch gegen Kälte und Wind. Sie vermittelt durch die Möglichkeit der Abgrenzung eine sichere Behaglichkeit.

Vollständig aus textilem Gewebe mit oder ohne flexiblem Fenster aus 0,5 mm starkem Polyglas (Bilder 4)

Mit Reißverschluss zum Verbinden von zwei Seitenwänden (Bild 4.1)

Hohe Wasserdichtigkeit

Stabilität durch in Hohlsäume geschobene Stangen

Abtropfkanten am Boden aus PVC-beschichtetem Gewebe, Precontraint 705-1070 (Bild 4.2)

Schnelle Handhabung; zum Einhängen (Bild 4.3)

Lichtdurchlässig für eine gemütliche Atmosphäre

Schutz gegen Regen, Wind und Kälte

Temporäre Raumlösungen für z.B. einmalige Veranstaltungen, Hochzeiten, Straßenfeste oder Raucherbereiche

Sichtschutz für unschöne Umgebungsdetails wie Lagerflächen, Unordnung in der Nachbarschaft, bauliche Mängel usw.

Geschützter Sitzbereich

Hoher Wärme komfort durch Kombination von Seitenwänden und Heizstrahlern

## Vorrüstung

Vorrüstung des Schirmgestells für die Befestigung (je Speiche) notwendig; Vormontage von Ringmuttern mit Gewindestift am Speichenprofil (ohne Bohrung)

## OPTIONAL

Verbindungsstück zum Verbund der Seitenwände von zwei Schirmen (Bild 4.3)



# Zusatzausstattung

## 5 Beleuchtung | LED Beleuchtung

In manchen Momenten vergeht die Zeit wie im Flug. Eben schien noch die Sonne, kurze Zeit später dämert es. Am Schirm montierte Beleuchtung vermittelt eine gleichbleibend angenehme Atmosphäre, die die Nacht zum Tag werden und die Uhrzeit vergessen lässt.

Kostengünstig im Verbrauch, aufgrund von LED-Leuchtmitteln

Im Gestell verlaufende Kabel; kein Kabelsalat

Verlängerung der Outdoor-Nutzung durch verbesserte Lichtverhältnisse

Schafft eine gemütliche Atmosphäre

Vorteilhaftes Arbeiten für das Servicepersonal beim Servieren und Abkassieren

## Beleuchtung

8 LED-Leuchtmittel

Lichttemperatur 2700 K

8 × 4 W Lichtleistung

240 V

## OPTIONAL

Schaltbox mit FI und mit Ein-/Aus-Schalter jeweils für jede unterschiedliche Elektroinstallation

## LED-Beleuchtung

8 bzw. 10 (bei 12,0 × 12,0 m) RGB-LED Streifen

Indirekte RGB-LED Beleuchtung 240/24V

Mit Fernbedienung dimmbar

Mit Steuergerät

In Stützen integriert

Farbabläufe | 16 fest vorprogrammierte Farben, darunter warmweiß und kaltweiß

Mit Vorrüstung der Einbaukonsole für Elektrozuführung

## OPTIONAL

16 bzw. 20 (bei 12,0 × 12,0 m) RGB-LED Streifen

Schaltbox mit FI und mit Ein-/Aus-Schalter jeweils für jede unterschiedliche Elektroinstallation





# Zusatzausstattung



## 6 Heizstrahler

Der »Heizstrahler« verbreitet seine wohlige Temperatur aufgrund von Strahlung - ohne Vorlauf und bei der Anbringung von mehreren Strahlern partiell zuschaltbar. Aufgrund der direkten Wärmestrahlung empfinden die darunter sitzenden Personen selbst eine kalte Umgebungstemperatur nicht mehr als unangenehm und trotzten frostigen Jahreszeiten und kühlen Abenden.

Verlängerung der Draußen-Saison; ganzjähriges Outdoor-Living

8 bzw. 10 (bei 12,0 × 12,0 m) elektrische, drehbare Infrarot-Heizstrahler

Mit Fernbedienung in 6 Stufen regelbar

Je Strahler 1500 Watt

Langlebige »Ultra Low Glow« Heizröhren

Mit Drehhalterung; beim Schließen im Schirm verbleibend

OPTIONAL

Schaltbox mit FI und mit Ein-/Aus-Schalter jeweils für jede unterschiedliche Elektroinstallation

## 7 Lautsprecher

Musik ist viel mehr als nur eine akustische Untermalung. Eine eingebaute »Tonanlage« kann unterschiedlichste Atmosphären erzeugen, in denen Menschen ausgelassen feiern oder nach Feierabend chillen – je nach Lust und Laune.

Tonübertragungssystem im Schirmgestell

Wahlweise eine oder zwei Speaker-Endstufen

OPTIONAL

Schaltbox mit FI und mit Ein-/Aus-Schalter jeweils für jede unterschiedliche Elektroinstallation

## 8 TV

Wer hockt schon gern alleine zu Hause vorm Fernseher? Besonders dann nicht, wenn alle anderen gemeinsam das gleiche im Freien anschauen. Die Zusatzausstattung »TV« lässt das Public Viewing zum Gemeinschaftsgefühl mit hohem Spaßfaktor werden.

### Vorrüstung

Stabile, leichtgewichtige Halterung

Einbau von 1 oder 2 Bildschirmen pro Schirm

Standard TV-Halterung im Schirm mit VESA-Norm 200 für maximale Bildschirmgröße von 42 Zoll (Bild 8)

240 V Stromanschluss für 1 TV oder 2 TVs an der Halterung

Netzwerkanschluss CAT7 im Verteilerkranz

OPTIONAL

Schaltbox mit FI und mit Ein-/Aus-Schalter jeweils für jede unterschiedliche Elektroinstallation

## 9 WLAN

Einer Änderung des Telemediengesetzes zufolge, haften Betreiber von öffentlichen WLAN-Netzen nicht länger für Rechtsverstöße ihrer Benutzer. Ein montiertes »WLAN-Gerät« bietet eine zusätzliche Möglichkeit des Services und damit der Kundenbindung.

Nur in Kombination mit LED-Beleuchtung

Interne CAT7 Verkabelung

Integrierte CAT7 RJ45 Netzwerkschnittstelle zum Anschluss in der Bodenhülse

Interne Stromversorgung des Routers 24V DC

WLAN Access Point TP-Link EAP110 Outdoor mit wetterfestem Gehäuse an Schirmsäule montiert



# Handling

Die Modelle mit Maßen bis  $\varnothing$  10 m rund oder bis 9,3 × 9,3 m quadratisch werden per Handkurbel mit Hilfe eines Unteretzungsgetriebes geöffnet und geschlossen. Alle weiteren Größen sind grundsätzlich motorbetrieben, wobei sie zusätzlich auch die Handkurbel besitzen. Wer es sich generell leicht machen möchte, kann ebenfalls jede kleinere Modellgröße mit einem Motor ausstatten und sich das Kurbeln ersparen.

### ÖFFNEN

· Schlüssel einstecken und nach rechts in Richtung OPEN drehen (Bild 1).

· Oder: Handkurbel in das vorgesehene Steckloch führen und im Uhrzeigersinn kurbeln.

### SCHLIESSEN

· Schlüssel einstecken und nach links in Richtung CLOSE drehen (Bild 1).

· Oder: Handkurbel in das vorgesehene Einsteckloch führen und gegen den Uhrzeigersinn kurbeln. Bei längerem geschlossenem Zustand Sicherheitsgurt befestigen.

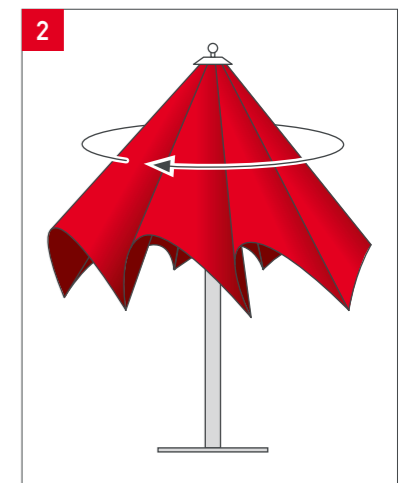
Die perfekte Optik, aber auch die technischen Eigenschaften der Textilmembrane, bleiben durch Beachten folgender Punkte länger erhalten:

Stoffdreiecke bei geschlossenem Schirm immer nach außen ziehen

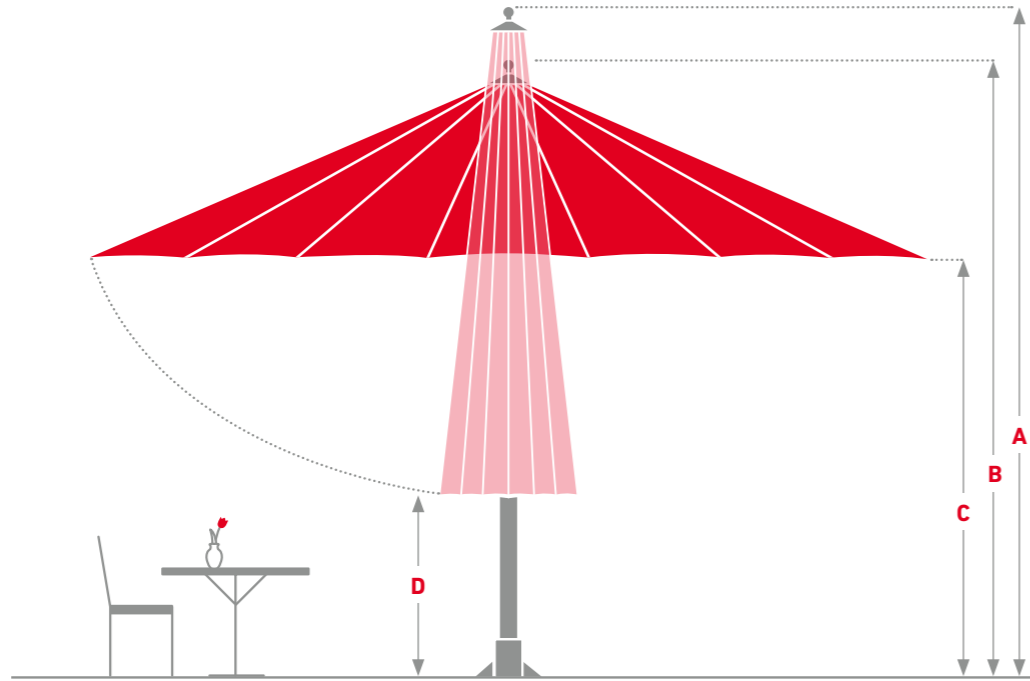
Stoff nicht zwischen den Speichen und Stützen eingeklemmt lagern

Stoff spiralförmig um Säule und Speichen legen (Bild 2)

Sicherheitsgurt um den Schirm legen



# Maße und Daten Magnum



Alle Maße sind ca. Angaben

	Ø 7,0 m 16 Speichen	Ø 8,0 m 16 Speichen	Ø 9,0 m 16 Speichen	Ø 10,0 m 16 Speichen	Ø 11,0 m 16 Speichen	Ø 12,0 m 16 Speichen
Fläche in m <sup>2</sup>	37	48	61	76	92	109
Schirmgewicht in kg	775	845	910	1120	1285	1465
<b>A</b> Höhe geschlossen in cm	640	659	713	735	785	840
<b>B</b> Höhe geöffnet in cm	418	443	468	491	515	585
<b>C</b> Durchgangshöhe in cm	258	264	267	268	272	295
<b>D</b> Bodenfreiheit in cm	239	227	238	193	190	191
Max. zulässiger Wind geöffnet, km/h   Stationär	130	130	130	130	130	130

Alle Maße sind ca. Angaben

	7,0 × 7,0 m 16 Speichen	8,0 × 8,0 m 16 Speichen	9,3 × 9,3 m* 16 Speichen	10,0 × 10,0 m* 16 Speichen	12,0 × 12,0 m* 20 Speichen
Fläche in m <sup>2</sup>	49	64	84	97	140
Schirmgewicht in kg	795	840	985	1275	1655
<b>A</b> Höhe geschlossen in cm	683	749	768	797	929
<b>B</b> Höhe geöffnet in cm	451	484	508	519	595
<b>C</b> Durchgangshöhe in cm	276	285	276	278	296
<b>D</b> Bodenfreiheit in cm	162	157	156	134	124
Max. zulässiger Wind geöffnet, km/h   Stationär	130	130	130	130	130

# Gut zu wissen

## Made in Germany

Die Kunden von Bahama weisen immer wieder auf den hohen Stellenwert der deutschen Produktionsstätte hin. Dabei zählt »Made in Germany« nach wie vor als Qualitäts- und damit als Verkaufsargument. Bahama produziert vollstufig in Deutschland.

Aufgrund des Zusammenspiels aus höchster Materialqualität und der konstruktiven Beschaffenheit garantiert Bahama die Windbeständigkeit seiner Produkte, je nach Modell bis zu 130 km/h. Neben den technischen Bauteilen des Schirms sind besonders die Farb-, Wasser- und Druckbeständigkeit sowie die Wassersäule der textilen Membranen ausschlaggebend. Unter anderem vertrauen das Luxushotel Burj Al Arab in Dubai, das Hotel Sacher in Wien oder das Dalí Museum im US-amerikanischen St. Petersburg auf Bahama.

## UV-Schutz

In Anlehnung an den Lichtschutzfaktor/LSF wird für Textilien der Ultraviolet Protection Factor/UPF angegeben. Er ist ein in den Stoff eingebauter Schutz vor schädlichen UV-Strahlen. Das Material erfüllt die Eigenschaften von UPF 50+. Dies bezeichnet einen »exzellenten« dermatologischen UV-Schutzfaktor und lässt weniger als ein Fünftel (<2%) der UV-Strahlung durch die Textilmembrane auf die Haut.

## Service

Service beeinflusst die Nutzungsdauer eines Schirms in erheblichem Maße. Die austauschbaren Textilmembranen der Bahama-Schirme können – nachdem sie jahrelang allen Wettersituationen ausgesetzt waren – gereinigt oder erneuert werden. Mit dem Service sind die Produkte technisch grundüberholt, so dass diese nicht nur optisch ansprechend aussehen, sondern auch den stärksten Windböen trotzen.

Egal wo Sie unseren Service benötigen, das Bahama-Team oder unsere kompetenten Partner helfen Ihnen – weltweit.

Sorgfältige und individuelle Planung

Aufbau der Neuschirme

Aufziehen neuer Textilmembranen

Komplettservice, d.h. der Ab- und Aufbau der Großschirme, Wäsche, Reinigung und Instandsetzung der Gestelle und Textilmembranen

Membranservice, d.h. Ab- und Aufziehen der Textilmembranen, Wäsche und Instandsetzung

Schulung







01/2021

**BAHAMA®**